

# McMEL

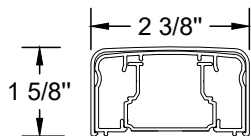
---

## FICHE TECHNIQUE

---

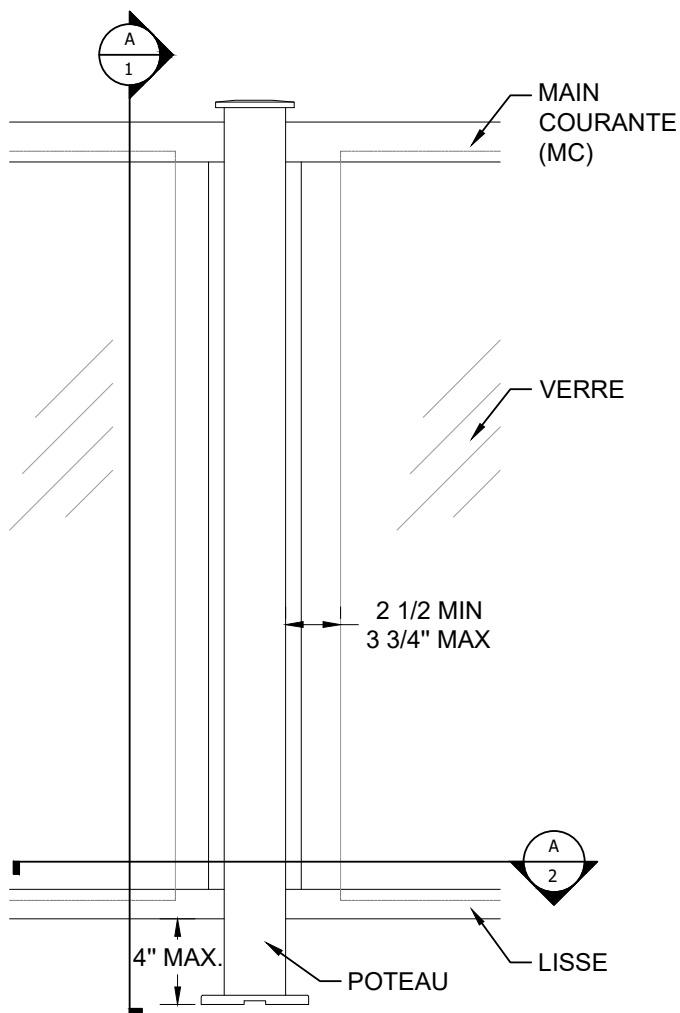
Garde-corps Empereur verre



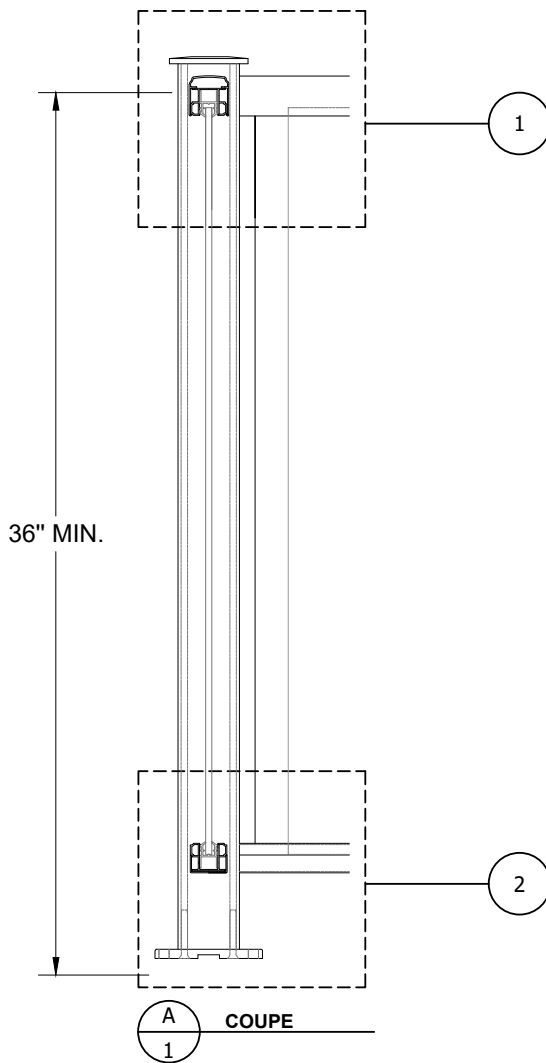


**MC EMPEREURE**

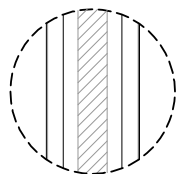
**NOTE IMPORTANTE:**  
LES RAMPES AVEC MAIN COURANTES CONTINUES DE STYLE MC EMPEREURE NE PEUVENT ÊTRE UTILISÉES POUR D'AUTRES TYPES D'ANGLES QUE LE 90°



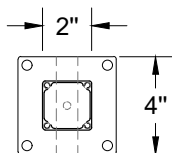
**ÉLÉVATION**



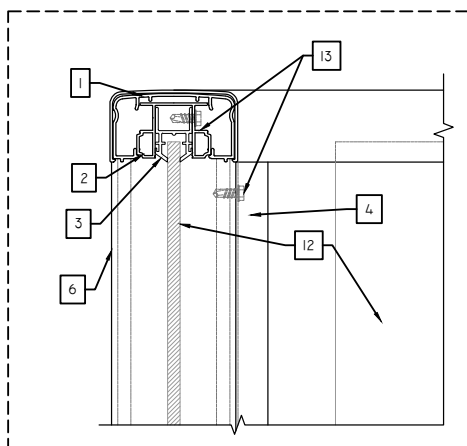
**COUPE**



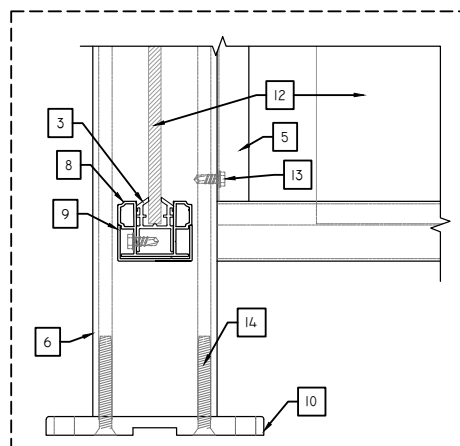
**VERRE TREMPÉ**  
1/4" (6 mm)



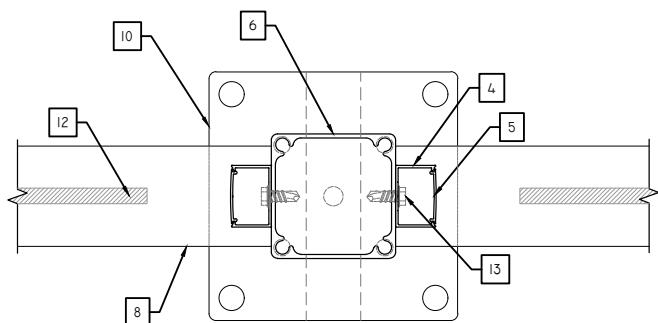
**POTEAU 2"**



1 DÉTAIL AGRANDI

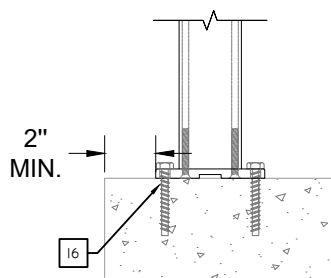


2 DÉTAIL AGRANDI

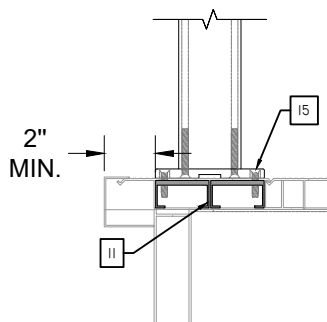


A COUPE

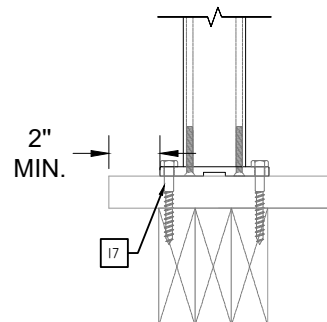
LÉGENDE		
CODE	ARTICLE	DESCRIPTION
1	PROFILÉ	MAIN COURANTE
2	PROFILÉ	LISSE DESSUS MAIN COURANTE
3	PROFILÉ	DOUBLURE ABRASIVE CHOUÇ
4	PROFILÉ	BARRE D'ATTACHE
5	PROFILÉ	CLIP DE LA BARRE D'ATTACHE
6	PROFILÉ	POTEAU
7	PROFILÉ	CAP DE POTEAU
8	PROFILÉ	LISSE DU BAS
9	PROFILÉ	CAP DE FINITION DU BAS
10	PROFILÉ	BASE DE POTEAU
11	PROFILÉ	INSERTION
12	PANNEAU	VIS VERRE 1/4 X 1-1/4"
13	VIS	VIS BARRE D'ATTACHE 12 X 1-1/4"
14	VIS	VIS POTEAU 1/4-20 X 2"
15	VIS	VIS PLANCHER #14 1/4 X 1-1/2"
16	VIS	CHEVILLE À BÉTON #14 1/4 X 2-1/4"
17	VIS	3/8 X 6" HEX REGULIER



ANCRAGE BÉTON



FIXATION ALUMINIUM

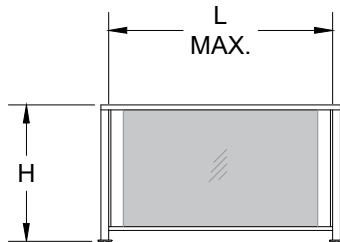


FIXATION BOIS

## DISTANCES MAXIMALES DES POTEAUX

POUR TOUTE APPLICATION

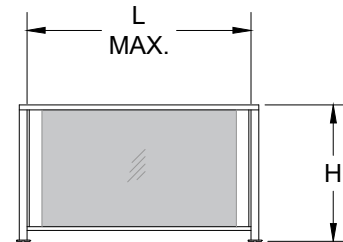
GARDE-CORPS À UNE SECTION SEULEMENT



LONGUEUR MAXIMALE	
HAUTEUR RAMPE	POTEAU 2"
36"	60"
42"	60"
48"	60"

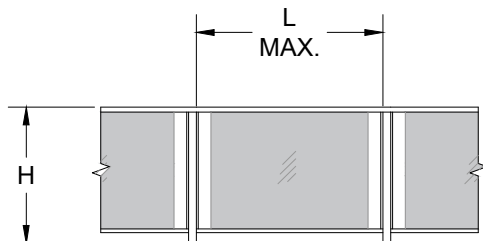
POUR APPLICATIONS DE MAISONS ET PETITS BÂTIMENTS SEULEMENT (CNB 2020-PARTIE 9)

GARDE-CORPS À UNE SECTION SEULEMENT



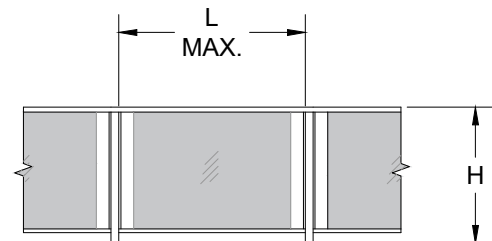
LONGUEUR MAXIMALE	
HAUTEUR RAMPE	POTEAU 2"
36"	60"
42"	60"
48"	60"

GARDE-CORPS À PLUSIEURS SECTIONS



LONGUEUR MAXIMALE	
HAUTEUR RAMPE	POTEAU 2"
36"	42"
42"	36"
48"	-

GARDE-CORPS À PLUSIEURS SECTIONS



LONGUEUR MAXIMALE	
HAUTEUR RAMPE	POTEAU 2"
36"	60"
42"	54"
48"	48"