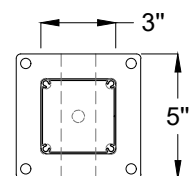
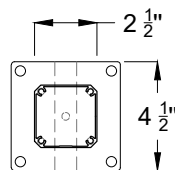
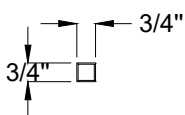
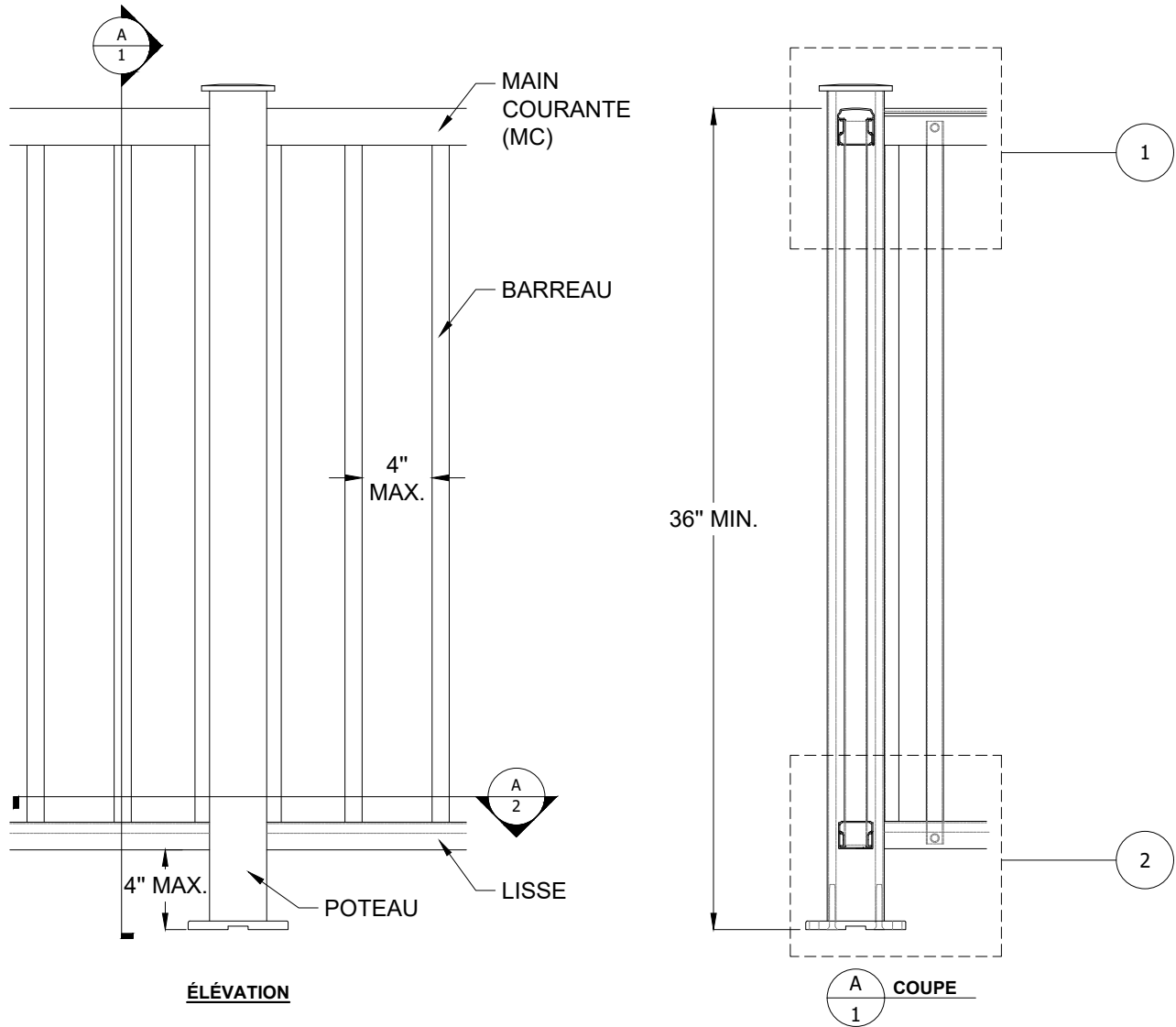
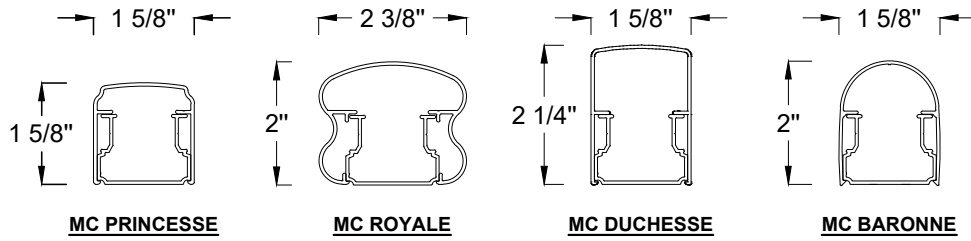


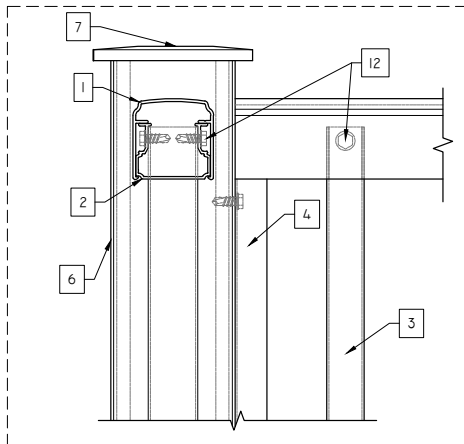
McMEL

FICHE TECHNIQUE

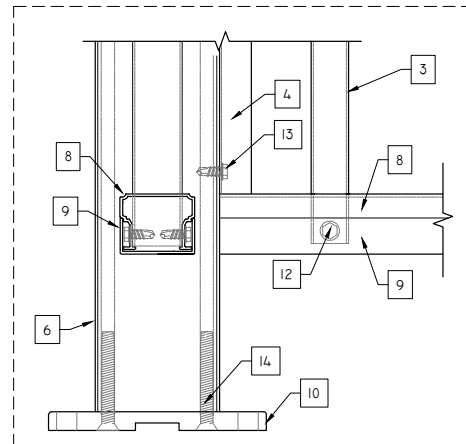
Garde-corps avec barreaux



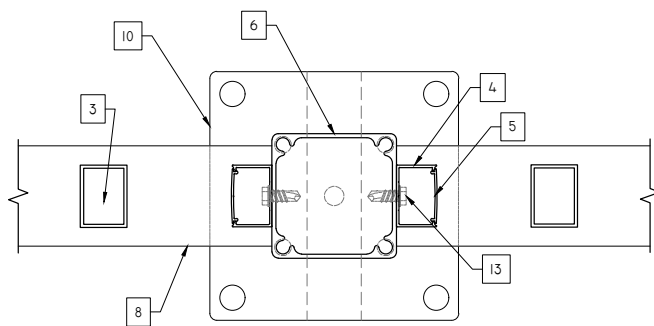




1 **DÉTAIL AGRANDI**

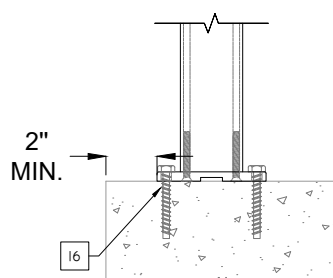


2 **DÉTAIL AGRANDI**

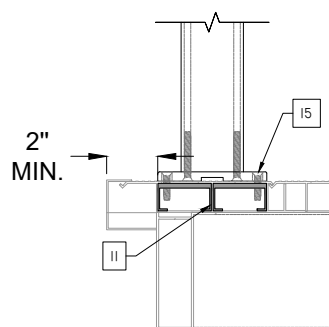


A **COUPE**
2

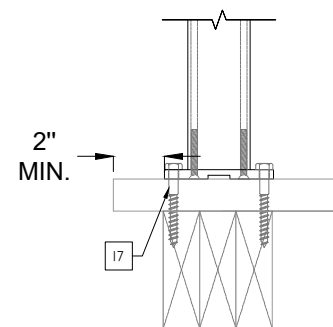
LÉGENDE		
CODE	ARTICLE	DESCRIPTION
1	PROFILÉ	MAIN COURANTE
2	PROFILÉ	LISSE DE LA MAIN COURANTE
3	PROFILÉ	BARREAU
4	PROFILÉ	BARRE D'ATTACHE
5	PROFILÉ	CLIP DE LA BARRE D'ATTACHE
6	PROFILÉ	POTEAU
7	PROFILÉ	CAP DE POTEAU
8	PROFILÉ	LISSE DU BAS
9	PROFILÉ	CAP DE FINITION DU BAS
10	PROFILÉ	BASE DE POTEAU
11	PROFILÉ	INSERTION
12	VIS	VIS DE BARROTIN 8-18 X 3/4"
13	VIS	VIS BARRE D'ATTACHE 12 X 1-1/4"
14	VIS	VIS POTEAU 1/4-20 X 2"
15	VIS	VIS PLANCHER #14 1/4 X 1-1/2"
16	VIS	CHEVILLE À BÉTON #14 1/4X 2-1/4"
17	VIS	3/8 X 6" HEX REGULIER



ANCRAGE BÉTON



FIXATION ALUMINIUM

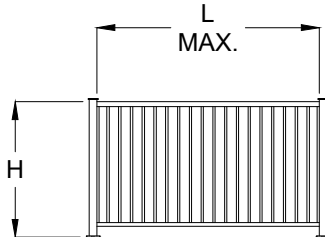


FIXATION BOIS

DISTANCES MAXIMALES DES POTEAUX

— POUR TOUTE APPLICATION —

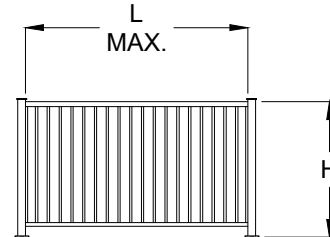
GARDE-CORPS À UNE SECTION SEULEMENT



LONGUEUR MAXIMALE		
HAUTEUR RAMPE	POTEAU 2 1/2"	POTEAU 3"
36"	92"	92"
42"	92"	92"
48"	90"	92"

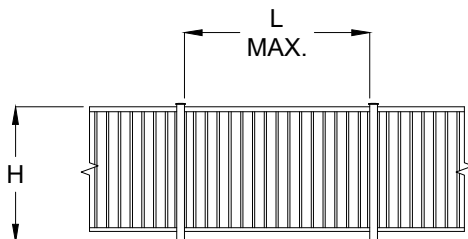
— POUR APPLICATIONS DE MAISONS ET PETITS BÂTIMENTS SEULEMENT (CNB 2020-PARTIE 9) —

GARDE-CORPS À UNE SECTION SEULEMENT



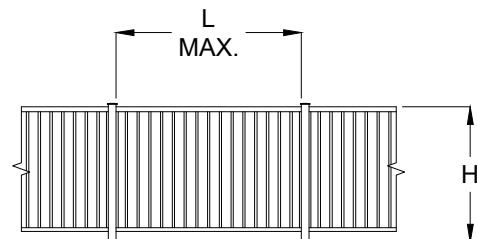
LONGUEUR MAXIMALE		
HAUTEUR RAMPE	POTEAU 2 1/2"	POTEAU 3"
36"	110"	112"
42"	110"	112"
48"	110"	112"

GARDE-CORPS À PLUSIEURS SECTIONS



LONGUEUR MAXIMALE		
HAUTEUR RAMPE	POTEAU 2 1/2"	POTEAU 3"
36"	60"	70"
42"	50"	60"
48"	42"	50"

GARDE-CORPS À PLUSIEURS SECTIONS



LONGUEUR MAXIMALE		
HAUTEUR RAMPE	POTEAU 2 1/2"	POTEAU 3"
36"	90"	104"
42"	76"	90"
48"	66"	76"