

McMEL

FICHE TECHNIQUE

Limons



DEVIS TECHNIQUES

1. les dimensions des escaliers sont conformes aux normes établies dans le CNB 2020.
2. Les dimensions indiquées dans les plans suivants peuvent servir à titre indicatif pour la planification initiale d'un projet.
3. Les ancrages et les vis doivent être choisis selon les dessins et tableaux du présent document.
4. L'installation des escaliers doit obligatoirement être accompagnée de garde-corps, veuillez vous référer au document approprié pour la planification de ceux-ci.
5. Tout aluminium en contact direct avec du béton ou tout autre matériel dissemblable à l'aluminium doit être protégé contre la corrosion. Lorsque ces contacts ne peuvent être évités, une barrière entre l'aluminium et le matériel corrosif doit être installée, par exemple, un revêtement lourd de peinture bitumineuse résistant à l'alcalin ou tout autre revêtement assurant une protection équivalente.

TECHNICAL SPECIFICATIONS

1. the dimensions of the stairs comply with the standards established in the NBC 2020.
2. The dimensions indicated in the following plans may be used as a reference for the initial planning of a project.
3. Anchors and screws must be selected according to the drawings and tables in this document.
4. The installation of stairs must always include guardrails. Please refer to the appropriate document for the planning of these components.
5. All aluminum in direct contact with concrete or any other material dissimilar to aluminum must be protected against corrosion. When such contact cannot be avoided, a barrier between the aluminum and the corrosive material must be installed, for example, a heavy coating of alkaline-resistant bituminous paint or any other coating ensuring equivalent protection.

CHARGES DE CALCUL

CHARGE PERMANENTE $W_p=0.50$ kPa (non pondérée)
CHARGE D'UTILISATION $W_l=4.80$ kPa (non pondérée)

DESIGN LOADS

DEAD LOAD $W_p=0.50$ kPa (unfactored)
LIVE LOAD $W_l=4.80$ kPa (unfactored)

TAB.3_TYPES D'ANCRAGE/ TYPES OF ANCHORS

MATÉRIAU / MATERIAL	TYPE	MODÈLE / MODEL	LONGUEUR D'ANCRAGE	ENGAGEMENT DU FILET MIN	MATÉRIAU D'ANCRAGE
BÉTON / CONCRETE	CHEVILLE MÉCANIQUE / MECHANICAL ANCHOR	TITEN HD MINI 1/4"	2 3/4"	2 1/2"	ACIER PLAQUÉ AU ZINC / ZINC-PLATED STEEL
BOIS / WOOD	TIREFOND / LAG SCREW	1/4" - 10	4"	2 1/2"	ACIER PLAQUÉ AU ZINC / ZINC-PLATED STEEL
BRIQUE / BRICK	TIREFOND / LAG SCREW	3/8" - 7	VOIR / SEE NOTE 1	2 1/2"	ACIER PLAQUÉ AU ZINC / ZINC-PLATED STEEL
ALUMINIUM	VIS AUTOPERÇANTE / SELF-DRILLING SCREW	NO.14	1 1/2"	3/32"	ACIER PLAQUÉ AU ZINC / ZINC-PLATED STEEL

NOTES

1. LA LONGUEUR D'ANCRAGE POUR LA BRIQUE DÉPEND DE L'ÉPAISSEUR DE LA BRIQUE. S'ASSURER QUE LA LONGUEUR D'ENGAGEMENT MINIMUM EST RESPECTÉE DANS LA STRUCTURE EN ARRIÈRE DE LA BRIQUE.
 2. LES ANCRAGES DOIVENT ÊTRE INSTALLÉS SELON LES DIRECTIVES DU MANUFACTURIER DES ANCRAGES (EX. ESPACEMENT, DIAMÈTRE DE PERÇAGE, NETTOYAGE ET COUPLE DE SERRAGE).
 3. LES ANCRAGES DÉCRITS DANS LE TABLEAU DOIVENT ÊTRE RESPECTÉS. L'UTILISATION D'UN ANCRAGE DIFFÉRENT DOIT ÊTRE APPROUVÉE PAR LE DÉPARTEMENT TECHNIQUE DE McMEL.
1. THE ANCHOR LENGTH FOR THE BRICK DEPENDS ON THE BRICK THICKNESS. ENSURE THAT THE MINIMUM EMBEDMENT LENGTH IS MAINTAINED IN THE STRUCTURE BEHIND THE BRICK.
 2. ANCHORS MUST BE INSTALLED IN ACCORDANCE WITH THE MANUFACTURER'S INSTRUCTIONS (E.G., SPACING, DRILL DIAMETER, CLEANING, AND TIGHTENING TORQUE).
 3. THE ANCHORS SPECIFIED IN THE TABLE MUST BE FOLLOWED. THE USE OF A DIFFERENT ANCHOR MUST BE APPROVED BY THE TECHNICAL DEPARTMENT OF McMEL.

NOTES DES TABLEAUX:

1. LES ANGLES MINIMUMS AFFICHÉS DANS LE TABLEAU 1 REPRÉSENTENT LES ANGLES POSSIBLES AVEC LES MODÈLES McMEL.
2. LES HAUTEURS ET LE NOMBRE DE MARCHES DÉFINIS DANS LE TABLEAU 1 SONT LES LONGUEURS MAXIMALES SANS ÊTRE SUPPORTÉS.
3. LA CONCEPTION DU SUPPORT DOIT ÊTRE FAITE PAR UN INGÉNIEUR (CONTACTEZ LE DÉPARTEMENT TECHNIQUE DE McMEL).

TABLE NOTES:

1. THE MINIMUM ANGLES SHOWN IN TABLE 1 REPRESENT THE POSSIBLE ANGLES WITH THE McMEL MODELS.
2. THE HEIGHTS AND NUMBER OF STEPS DEFINED IN TABLE 1 ARE THE MAXIMUM LENGTHS WITHOUT BEING SUPPORTED.
3. THE DESIGN OF THE SUPPORT MUST BE PERFORMED BY AN ENGINEER (CONTACT THE McMEL TECHNICAL DEPARTMENT).

NOTES

LA PORTÉE LIBRE MAXIMALE DES MARCHES, DÉFINIE COMME LA DISTANCE HORIZONTALE ENTRE DEUX LIMONS PORTEURS CONSÉCUTIFS, EST LIMITÉE À 48 POUCES (1219 MM). LORSQUE CETTE PORTÉE EST EXCÉDÉE, UN LIMON INTERMÉDIAIRE DE TYPE S100 DOIT ÊTRE AJOUTÉ AFIN D'ASSURER UNE DISTRIBUTION ADEQUATE DES CHARGES VERTICALES ET DE LIMITER LA DÉFLEXION DES MARCHES CONFORMÉMENT AUX CRITÈRES DE PERFORMANCE STRUCTURALE. L'AJOUT DE CE SUPPORT INTERMÉDIAIRE EST REQUIS POUR MAINTENIR L'INTÉGRITÉ MÉCANIQUE DE L'ENSEMBLE DE LA VOLÉE.

TAB.1_HAUTEUR MAXIMALE DE L'ESCALIER S500 SANS SUPPORT /
TAB.1_MAXIMUM HEIGHT OF THE S500 STAIRCASE WITHOUT SUPPORT

B LARGEUR DE MARCHÉ STEP WIDTH	ANGLE MIN: 24.2°	ESCALIER COMMUN / PUBLIC STAIR ANGLE MAX: 32.7°	ESCALIER PRIVÉ / PRIVATE STAIR ANGLE MAX: 38.1°
34" 864 mm	49.3° 9 marches / steps	2400 mm 11 marches / steps	2400 mm 11 marches / steps
38" 914 mm	49.3° 9 marches / steps	78.0° 10 marches / steps	88.6° 10 marches / steps
38" 965 mm	44.3° 8 marches / steps	1900 mm 9 marches / steps	2000 mm 9 marches / steps
40" 1016 mm	44.3° 8 marches / steps	70.5° 9 marches / steps	70.5° 9 marches / steps
42" 1067 mm	44.3° 8 marches / steps	1125 mm 9 marches / steps	1800 mm 8 marches / steps
44" 1118 mm	44.3° 8 marches / steps	70.5° 9 marches / steps	70.5° 9 marches / steps
46" 1168 mm	39.4° 7 marches / steps	1000 mm 8 marches / steps	1000 mm 8 marches / steps
48" 1219 mm	39.4° 7 marches / steps	1800 mm 8 marches / steps	1800 mm 8 marches / steps
54" 1372 mm	39.4° 7 marches / steps	1000 mm 8 marches / steps	1000 mm 8 marches / steps
60" 1524 mm	39.4° 7 marches / steps	1800 mm 8 marches / steps	1800 mm 8 marches / steps

TAB.2_a_HAUTEUR MAXIMALE DE L'ESCALIER S100 MINCE SANS SUPPORT /
TAB.2_a_MAXIMUM HEIGHT OF THE THIN S100 STAIRCASE WITHOUT SUPPORT

B LARGEUR DE MARCHÉ STEP WIDTH	ANGLE MIN: 24.2°	ESCALIER COMMUN / PUBLIC STAIR ANGLE MAX: 32.7°	ESCALIER PRIVÉ / PRIVATE STAIR ANGLE MAX: 38.1°
34" 864 mm	34.4° 8 marches / steps	874 mm 6 marches / steps	85.1° 6 marches / steps
38" 914 mm	29.5° 5 marches / steps	1290 mm 6 marches / steps	55.1° 6 marches / steps
38" 965 mm	29.5° 5 marches / steps	48.6° 6 marches / steps	55.1° 6 marches / steps
40" 1016 mm	29.5° 5 marches / steps	1080 mm 5 marches / steps	1200 mm 5 marches / steps
42" 1067 mm	29.5° 5 marches / steps	42.5° 5 marches / steps	42.5° 5 marches / steps
44" 1118 mm	29.5° 5 marches / steps	750 mm 5 marches / steps	1200 mm 5 marches / steps
46" 1168 mm	25.5° 5 marches / steps	42.5° 5 marches / steps	42.5° 5 marches / steps
48" 1219 mm	25.5° 5 marches / steps	1080 mm 5 marches / steps	1080 mm 5 marches / steps
54" 1372 mm	25.5° 5 marches / steps	750 mm 5 marches / steps	750 mm 5 marches / steps
60" 1524 mm	25.5° 5 marches / steps	1200 mm 5 marches / steps	1200 mm 5 marches / steps

TAB.2_b_HAUTEUR MAXIMALE DE L'ESCALIER S100 ÉPAIS SANS SUPPORT /
TAB.2_b_MAXIMUM HEIGHT OF THE THICK S100 STAIRCASE WITHOUT SUPPORT

B LARGEUR DE MARCHÉ STEP WIDTH	ANGLE MIN: 24.2°	ESCALIER COMMUN / PUBLIC STAIR ANGLE MAX: 32.7°	ESCALIER PRIVÉ / PRIVATE STAIR ANGLE MAX: 38.1°
34" 864 mm	34.4° 8 marches / steps	874 mm 6 marches / steps	85.1° 6 marches / steps
38" 914 mm	29.5° 5 marches / steps	49.6° 6 marches / steps	47.3° 5 marches / steps
38" 965 mm	29.5° 5 marches / steps	1080 mm 5 marches / steps	42.5° 5 marches / steps
40" 1016 mm	29.5° 5 marches / steps	750 mm 5 marches / steps	1200 mm 5 marches / steps
42" 1067 mm	29.5° 5 marches / steps	42.5° 5 marches / steps	42.5° 5 marches / steps
44" 1118 mm	29.5° 5 marches / steps	1080 mm 5 marches / steps	1080 mm 5 marches / steps
46" 1168 mm	25.5° 5 marches / steps	42.5° 5 marches / steps	42.5° 5 marches / steps
48" 1219 mm	25.5° 5 marches / steps	1080 mm 5 marches / steps	1080 mm 5 marches / steps
54" 1372 mm	25.5° 5 marches / steps	750 mm 5 marches / steps	750 mm 5 marches / steps
60" 1524 mm	25.5° 5 marches / steps	1200 mm 5 marches / steps	1200 mm 5 marches / steps



500, rue Isidore Dagenais
St-Roch-de-l'Achigan (Québec)
J0K 3H0 Canada
450 588-2415

Mentions légales:

1. Ces dessins et toutes les informations qu'ils contiennent sont la propriété exclusive du Concepteur. Toute reproduction sans autorisation écrite est interdite et passible de poursuite.
2. Il est strictement interdit de communiquer ou d'utiliser son contenu à d'autres fins que celles permises originalement.
3. les dimensions indiquées sur le présent plan sont fournies à titre d'information et ne peuvent être appliquées pour construction.
4. Les dessins destinés à la construction devront être scellés et dotés de la mention "POUR FABRICATION".

Legal Notices:

1. These drawings and all the information they contain are the exclusive property of the Designer. Any reproduction without written permission is prohibited and subject to legal action.
2. It is strictly forbidden to communicate or use its content for purposes other than those originally permitted.
3. The dimensions indicated on this plan are provided for informational purposes and cannot be used for construction.
4. Drawings intended for construction must be sealed and bear the note "FOR MANUFACTURING".

SCEAU / SEAL



NOM DU PROJET / PROJECT NAME

ESCALIERS/STAIRS
McMEL

TITRE DU DESSIN / DWG TITLE

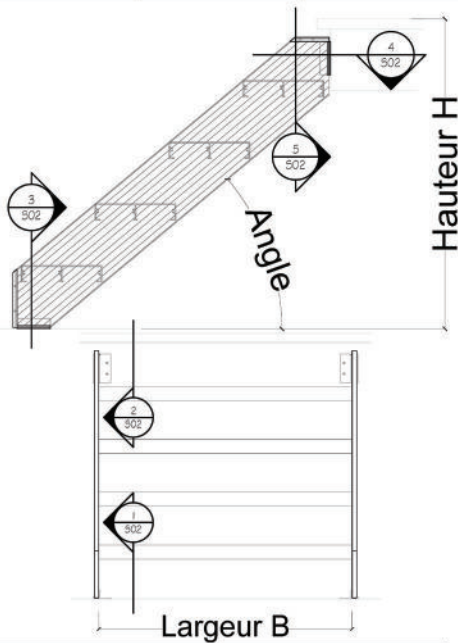
DEVIS TECHNIQUE
SPECIFICATIONS

PRÉPARÉ PAR / PREPARED BY: W.E.S. ÉCHELLE / SCALE: -
CONÇU PAR / DESIGNED BY: W.E.S. DATE / DATE: 2024-08-30
VÉRIFIÉ PAR / CHECKED BY: FELLE SHEET

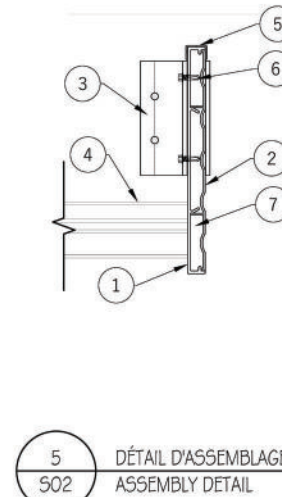
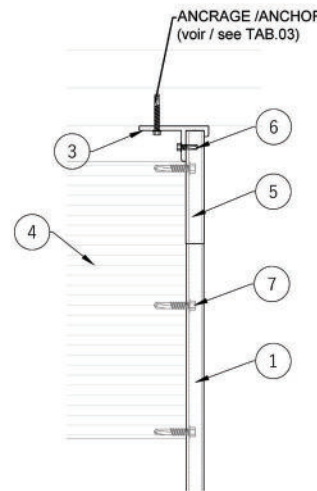
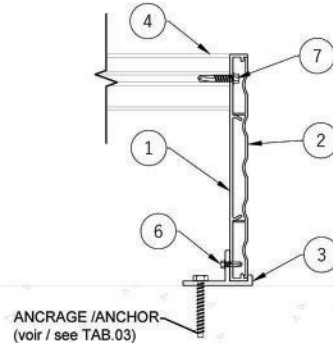
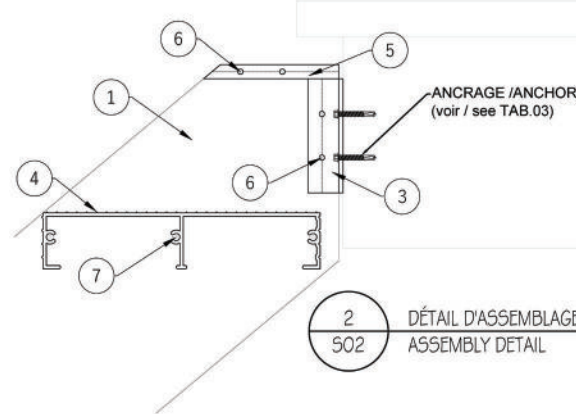
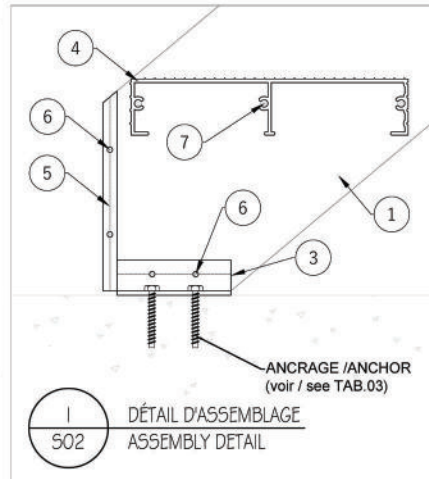
DESSIN DWG NO: S01 RÉVISION/REVISION NO: R02

TAB.4_ÉLÉMENTS DE L' ESCALIER S500

NO. ITEM	NOM / NAME	PROFILÉ / PROFILE
1	LIMON S500 STRINGER	
2	COUVERCLE DE LIMON / STRINGER COVER	
3	ASSISE DE LIMON / STRINGER CONNECTOR	
4	MARCHE POUR S500 STEP	
5	MOULURE DE FINITION / FINISHING MOLDING	
6	VIS NO.10-16 x 5/8" SCREW	
7	VIS 5/16 -18 x 1" SCREW	



NOTES
LA PORTÉE LIBRE MAXIMALE DES MARCHES, DÉFINIE COMME LA DISTANCE HORIZONTALE ENTRE DEUX LIMONS PORTEURS CONSÉCUTIFS, EST LIMITÉE À 48 POUCES (1220 MM). LORSQUE CETTE PORTÉE EST EXCÉDÉE, UN LIMON INTERMÉDIAIRE DE TYPE S-100 DOIT ÊTRE AJOUTÉ AFIN D'ASSURER UNE DISTRIBUTION ADEQUATE DES CHARGES VERTICALES ET DE LIMITER LA DÉFLEXION DES MARCHES CONFORMEMENT AUX CRITÈRES DE PERFORMANCE STRUCTURALE. L'AJOUT DE CE SUPPORT INTERMÉDIAIRE EST REQUIS POUR MAINTENIR L'INTÉGRITÉ MÉCANIQUE DE L'ENSEMBLE DE LA VOLÉE.



500, rue Isidore Dagenais
St-Roch-de-l'Achigan (Québec)
J0K 3H0 Canada
450 588-2415

Mentions légales:

- Ces dessins et toutes les informations qu'ils contiennent sont la propriété exclusive du Concepteur. Toute reproduction sans autorisation écrite est interdite et passible de poursuite.
- Il est strictement interdit de communiquer ou d'utiliser son contenu à d'autres fins que celles permises originalement.
- Les dimensions indiquées sur le présent plan sont fournies à titre d'information et ne peuvent être appliquées pour construction.
- Les dessins destinés à la construction devront être scellés et dotés de la mention "POUR FABRICATION".

Legal Notices:

- These drawings and all the information they contain are the exclusive property of the Designer. Any reproduction without written permission is prohibited and subject to legal action.
- It is strictly forbidden to communicate or use its content for purposes other than those originally permitted.
- The dimensions indicated on this plan are provided for informational purposes and cannot be used for construction.
- Drawings intended for construction must be sealed and bear the note "FOR MANUFACTURING".

SCEAU / SEAL



NOM DU PROJET / PROJECT NAME

ESCALIERS/STAIRS
McMEL

TITRE DU DESSIN / DWG TITLE

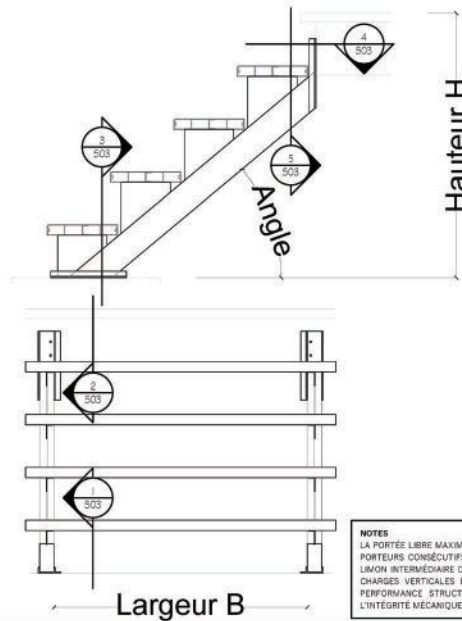
DÉTAILS / DETAILS
ESCALIER S500 STAIR

PRÉPARÉ PAR / PREPARED BY: W.E.S. ÉCHELLE / SCALE: -
CONÇU PAR / DESIGNED BY: W.E.S. DATE: 2024-08-30
VÉRIFIÉ PAR / CHECKED BY: FEUILLE / SHEET:

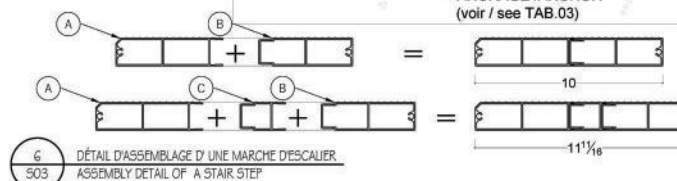
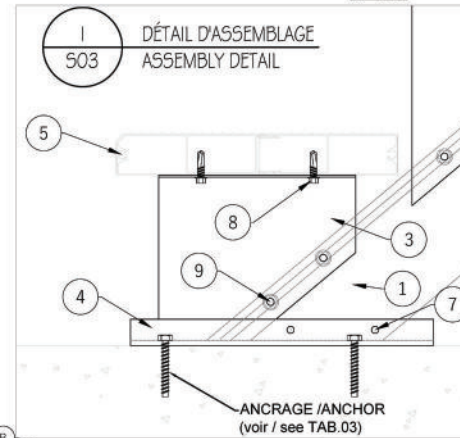
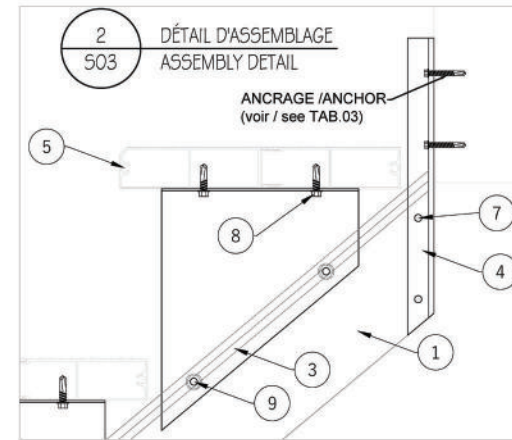
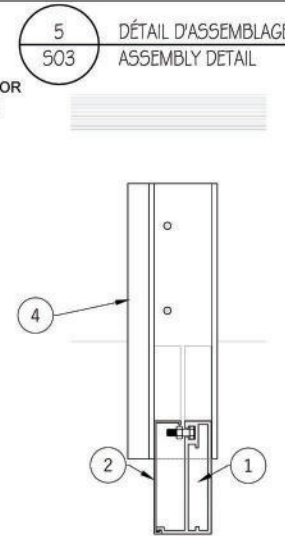
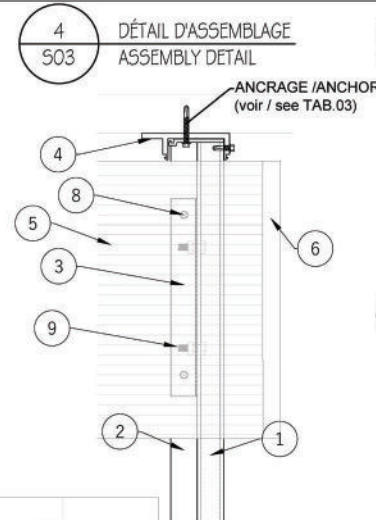
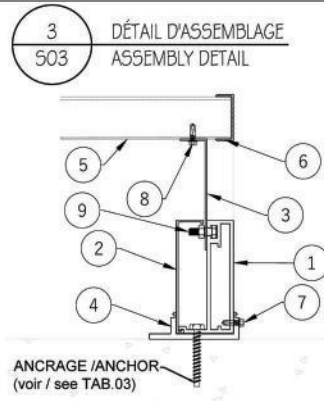
DESSIN DWG NO: S02 RÉVISION/REVISION NO: R02

TAB.5_ÉLÉMENTS DE L' ESCALIER S100

NO. ITEM	NOM / NAME	PROFILÉ / PROFILE
1	LIMON MINCE S100 THIN STRINGER	
1	LIMON ÉPAIS S100 THICK STRINGER	
2	COUVERCLE LIMON STRINGER COVER	
3	SUPPORT DE MARCHÉ STEP SUPPORT	
4	ASSISE DE LIMON S100 STRINGER CONNECTOR	
5	MARCHE POUR LIMON S100 STRINGER STEP	
6	MOULURE POUR MARCHÉ / FLOOR MOLDING	
7	VIS NO.10-16 x 5/8" SCREW	
8	VIS NO.14x1" SCREW	
9	BOULON / BOLT 1/4-20 x5/8" GRADE 5	



NOTES
LA PORTÉE LIBRE MAXIMALE DES MARCHES, DÉFINIE COMME LA DISTANCE HORIZONTALE ENTRE DEUX LIMONS PORTEURS CONSÉCUTIFS, EST LIMITÉE À 48 POUCES (1220 MM). LORSQUE CETTE PORTÉE EST EXCÉDÉE, UN LIMON INTERMÉDIAIRE DE TYPE S-100 DOIT ÊTRE AJOUTÉ AFIN D'ASSURER UNE DISTRIBUTION ADOQUATE DES CHARGES VERTICALES ET DE LIMITER LA DÉFLEXION DES MARCHES CONFORMÉMENT AUX CRITÈRES DE PERFORMANCE STRUCTURALE. L'AJOUT DE CE SUPPORT INTERMÉDIAIRE EST REQUIS POUR MAINTENIR L'INTÉGRITÉ MÉCANIQUE DE L'ENSEMBLE DE LA VOLÉE.



500, rue Isidore Dagenais
St-Roch-de-l'Achigan (Québec)
J0K 3H0 Canada
450 588-2415

Mentions légales:

- Ces dessins et toutes les informations qu'ils contiennent sont la propriété exclusive du Concepteur. Toute reproduction sans autorisation écrite est interdite et passible de poursuite.
- Il est strictement interdit de communiquer ou d'utiliser son contenu à d'autres fins que celles permises originalement.
- les dimensions indiquées sur le présent plan sont fournies à titre d'information et ne peuvent être appliquées pour construction.
- Les dessins destinés à la construction devront être scellés et dotés de la mention "POUR FABRICATION".

Legal Notices:

- These drawings and all the information they contain are the exclusive property of the Designer. Any reproduction without written permission is prohibited and subject to legal action.
- It is strictly forbidden to communicate or use its content for purposes other than those originally permitted.
- The dimensions indicated on this plan are provided for informational purposes and cannot be used for construction.
- Drawings intended for construction must be sealed and bear the note "FOR MANUFACTURING".

SCEAU / SEAL



NOM DU PROJET / PROJECT NAME

**ESCALIERS/STAIRS
McMEL**

TITRE DU DESSIN / DWG TITLE

**DÉTAILS / DETAILS
ESCALIER S100 STAIR**

PRÉPARÉ PAR / PREPARED BY: W.E.S. ÉCHELLE / SCALE: -
CONÇU PAR / DESIGNED BY: W.E.S. DATE: 2024-08-30
VÉRIFIÉ PAR / CHECKED BY: FEUILLE / SHEET: -

DESSIN DWG NO: S03 RÉVISION/REVISION NO: R02