

McMEL

FICHE TECHNIQUE

Marches ouvertes et marches fermées



DEVIS TECHNIQUES

1. les dimensions des escaliers sont conformes aux normes établies dans le CNB 2020.
2. Les dimensions indiquées dans les plans suivants peuvent servir à titre indicatif pour la planification initiale d'un projet.
3. Les ancrages et les vis doivent être choisis selon les dessins et tableaux du présent document.
4. L'installation des escaliers doit obligatoirement être accompagnée de garde-corps, veuillez vous référer au document approprié pour la planification de ceux-ci.
5. Tout aluminium en contact direct avec du béton ou tout autre matériel dissemblable à l'aluminium doit être protégé contre la corrosion. Lorsque ces contacts ne peuvent être évités, une barrière entre l'aluminium et le matériel corrosif doit être installée, par exemple, un revêtement lourd de peinture bitumineuse résistant à l'alcalin ou tout autre revêtement assurant une protection équivalente.

TECHNICAL SPECIFICATIONS

1. the dimensions of the stairs comply with the standards established in the NBC 2020.
2. The dimensions indicated in the following plans may be used as a reference for the initial planning of a project.
3. Anchors and screws must be selected according to the drawings and tables in this document.
4. The installation of stairs must always include guardrails. Please refer to the appropriate document for the planning of these components.
5. All aluminum in direct contact with concrete or any other material dissimilar to aluminum must be protected against corrosion. When such contact cannot be avoided, a barrier between the aluminum and the corrosive material must be installed, for example, a heavy coating of alkaline-resistant bituminous paint or any other coating ensuring equivalent protection.

CHARGES DE CALCUL

CHARGE PERMANENTE $W_p=0.50$ kPa (non pondérée)
 CHARGE D'UTILISATION $W_l=4.80$ kPa (non pondérée)

DESIGN LOADS

DEAD LOAD $W_p=0.50$ kPa (unfactored)
 LIVE LOAD $W_l=4.80$ kPa (unfactored)

TAB.3_TYPES D'ANCRAGE/ TYPES OF ANCHORS

| MATÉRIAU / MATERIAL | TYPE | MODÈLE / MODEL | LONGUEUR D'ANCRAGE | ENGAGEMENT DU FILET MIN | MATÉRIAU D'ANCRAGE |
|---------------------|--|--------------------|--------------------|-------------------------|--|
| BÉTON / CONCRETE | CHEVILLE MÉCANIQUE / MECHANICAL ANCHOR | TITEN HD MINI 1/4" | 2 3/4" | 2 1/2" | ACIER PLAQUÉ AU ZINC / ZINC-PLATED STEEL |
| BOIS / WOOD | TIREFOND / LAG SCREW | 1/4" - 10 | 4" | 2 1/2" | ACIER PLAQUÉ AU ZINC / ZINC-PLATED STEEL |
| BRIQUE / BRICK | TIREFOND / LAG SCREW | 3/8" - 7 | VOIR / SEE NOTE 1 | 2 1/2" | ACIER PLAQUÉ AU ZINC / ZINC-PLATED STEEL |
| ALUMINIUM | VIS AUTOPERÇANTE / SELF-DRILLING SCREW | NO 14 | 1 1/2" | 3/32" | ACIER PLAQUÉ AU ZINC / ZINC-PLATED STEEL |

NOTES

1. LA LONGUEUR D'ANCRAGE POUR LA BRIQUE DÉPEND DE L'ÉPAISSEUR DE LA BRIQUE. S'ASSURER QUE LA LONGUEUR D'ENGAGEMENT MINIMUM EST RESPECTÉE DANS LA STRUCTURE EN ARRIÈRE DE LA BRIQUE.
 2. LES ANCRAGES DOIVENT ÊTRE INSTALLÉS SELON LES DIRECTIVES DU MANUFACTURIER DES ANCRAGES (EX. ESPACEMENT, DIAMÈTRE DE PERÇAGE, NETTOYAGE ET COUPLE DE SERRAGE).
 3. LES ANCRAGES DÉCRITS DANS LE TABLEAU DOIVENT ÊTRE RESPECTÉS. L'UTILISATION D'UN ANCRAGE DIFFÉRENT DOIT ÊTRE APPROUVÉE PAR LE DÉPARTEMENT TECHNIQUE DE McMEL.
1. THE ANCHOR LENGTH FOR THE BRICK DEPENDS ON THE BRICK THICKNESS. ENSURE THAT THE MINIMUM EMBEDMENT LENGTH IS MAINTAINED IN THE STRUCTURE BEHIND THE BRICK.
 2. ANCHORS MUST BE INSTALLED IN ACCORDANCE WITH THE MANUFACTURER'S INSTRUCTIONS (E.G., SPACING, DRILL DIAMETER, CLEANING, AND TIGHTENING TORQUE).
 3. THE ANCHORS SPECIFIED IN THE TABLE MUST BE FOLLOWED. THE USE OF A DIFFERENT ANCHOR MUST BE APPROVED BY THE TECHNICAL DEPARTMENT OF McMEL.

NOTES DES TABLEAUX:

1. LES ANGLES MINIMUMS AFFICHÉS DANS LE TABLEAU 1 REPRÉSENTENT LES ANGLES POSSIBLES AVEC LES MODÈLES McMEL.
2. LES HAUTEURS ET LE NOMBRE DE MARCHES DÉFINIS DANS LE TABLEAU 1 SONT LES LONGUEURS MAXIMALES SANS ÊTRE SUPPORTÉS.
3. LA CONCEPTION DU SUPPORT DOIT ÊTRE FAITE PAR UN INGÉNIEUR (CONTACTEZ LE DÉPARTEMENT TECHNIQUE DE McMEL).

TABLE NOTES:

1. THE MINIMUM ANGLES SHOWN IN TABLE 1 REPRESENT THE POSSIBLE ANGLES WITH THE McMEL MODELS.
2. THE HEIGHTS AND NUMBER OF STEPS DEFINED IN TABLE 1 ARE THE MAXIMUM LENGTHS WITHOUT BEING SUPPORTED.
3. THE DESIGN OF THE SUPPORT MUST BE PERFORMED BY AN ENGINEER (CONTACT THE McMEL TECHNICAL DEPARTMENT).

NOTES

LA PORTÉE LIBRE MAXIMALE DES MARCHES, DÉFINIE COMME LA DISTANCE HORIZONTALE ENTRE DEUX LIMONS PORTEURS CONSÉCUTIFS, EST LIMITÉE À 48 POUCES (1219 MM). LORSQUE CETTE PORTÉE EST EXCÉDÉE, UN LIMON INTERMÉDIAIRE DE TYPE S 100 DOIT ÊTRE AJOUTÉ AFIN D'ASSURER UNE DISTRIBUTION ADOQUÉE DES CHARGES VERTICALES ET DE LIMITER LA DÉFLEXION DES MARCHES CONFORMÉMENT AUX CRITÈRES DE PERFORMANCE STRUCTURALE. L'AJOUT DE CE SUPPORT INTERMÉDIAIRE EST REQUIS POUR MAINTENIR L'INTÉGRITÉ MÉCANIQUE DE L'ENSEMBLE DE LA VOLÉE.

TAB.1_HAUTEUR MAXIMALE DE L'ESCALIER S500 SANS SUPPORT /
 TAB.1_MAXIMUM HEIGHT OF THE S500 STAIRCASE WITHOUT SUPPORT

| Ø LARGEUR DE MARGE STEP WIDTH | ANGLE MIN: 24.2° | ESCALIER COMMUN / PUBLIC STAIR ANGLE MAX: 32.7° | ESCALIER PRIVÉ / PRIVATE STAIR ANGLE MAX: 38.1° |
|-------------------------------------|-------------------|---|---|
| 34" | 49.3° | 1290 mm | 2400 mm |
| 864 mm | 9 marches / steps | - | 11 marches / steps |
| 38" | 49.3° | 1190 mm | 2200 mm |
| 914 mm | 9 marches / steps | 10 marches / steps | 10 marches / steps |
| 38" | 43.3° | 1800 mm | 2000 mm |
| 965 mm | 8 marches / steps | 9 marches / steps | 9 marches / steps |
| 40" | 43.3° | 1700 mm | 2000 mm |
| 1016 mm | 8 marches / steps | 9 marches / steps | 9 marches / steps |
| 42" | 43.3° | 1800 mm | 2000 mm |
| 1067 mm | 8 marches / steps | 9 marches / steps | 9 marches / steps |
| 44" | 43.3° | 1800 mm | 2000 mm |
| 1118 mm | 8 marches / steps | 9 marches / steps | 9 marches / steps |
| 46" | 39.4° | 1800 mm | 2000 mm |
| 1168 mm | 7 marches / steps | 8 marches / steps | 8 marches / steps |
| 48" | 39.4° | 1800 mm | 2000 mm |
| 1219 mm | 7 marches / steps | 8 marches / steps | 8 marches / steps |
| 54" | 36.4° | 1800 mm | 2000 mm |
| 1372 mm | 7 marches / steps | 8 marches / steps | 8 marches / steps |
| 60" | 36.4° | 1800 mm | 2000 mm |
| 1524 mm | 7 marches / steps | 8 marches / steps | 8 marches / steps |

TAB.2_a_HAUTEUR MAXIMALE DE L'ESCALIER S100 MINCE SANS SUPPORT /
 TAB.2_a_MAXIMUM HEIGHT OF THE THIN S100 STAIRCASE WITHOUT SUPPORT

| Ø LARGEUR DE MARGE STEP WIDTH | ANGLE MIN: 24.2° | ESCALIER COMMUN / PUBLIC STAIR ANGLE MAX: 32.7° | ESCALIER PRIVÉ / PRIVATE STAIR ANGLE MAX: 38.1° |
|-------------------------------------|-------------------|---|---|
| 34" | 34.4° | 874 mm | 1400 mm |
| 864 mm | 6 marches / steps | - | 6 marches / steps |
| 38" | 29.5° | 1290 mm | 1400 mm |
| 914 mm | 5 marches / steps | 6 marches / steps | 6 marches / steps |
| 38" | 29.5° | 1290 mm | 1400 mm |
| 965 mm | 5 marches / steps | 6 marches / steps | 6 marches / steps |
| 40" | 29.5° | 1080 mm | 1200 mm |
| 1016 mm | 5 marches / steps | 5 marches / steps | 7 marches / steps |
| 42" | 29.5° | 1080 mm | 1200 mm |
| 1067 mm | 5 marches / steps | 5 marches / steps | 7 marches / steps |
| 44" | 29.5° | 1080 mm | 1200 mm |
| 1118 mm | 5 marches / steps | 5 marches / steps | 7 marches / steps |
| 46" | 29.5° | 1080 mm | 1200 mm |
| 1168 mm | 5 marches / steps | 5 marches / steps | 7 marches / steps |
| 48" | 29.5° | 1080 mm | 1200 mm |
| 1219 mm | 5 marches / steps | 5 marches / steps | 7 marches / steps |
| 54" | 29.5° | 1080 mm | 1200 mm |
| 1372 mm | 5 marches / steps | 5 marches / steps | 7 marches / steps |
| 60" | 29.5° | 1080 mm | 1200 mm |
| 1524 mm | 5 marches / steps | 5 marches / steps | 7 marches / steps |

TAB.2_b_HAUTEUR MAXIMALE DE L'ESCALIER S100 ÉPAIS SANS SUPPORT /
 TAB.2_b_MAXIMUM HEIGHT OF THE THICK S100 STAIRCASE WITHOUT SUPPORT

| Ø LARGEUR DE MARGE STEP WIDTH | ANGLE MIN: 24.2° | ESCALIER COMMUN / PUBLIC STAIR ANGLE MAX: 32.7° | ESCALIER PRIVÉ / PRIVATE STAIR ANGLE MAX: 38.1° |
|-------------------------------------|-------------------|---|---|
| 34" | 34.4° | 874 mm | 1400 mm |
| 864 mm | 6 marches / steps | - | 6 marches / steps |
| 38" | 29.5° | 1290 mm | 1400 mm |
| 914 mm | 5 marches / steps | 6 marches / steps | 6 marches / steps |
| 38" | 29.5° | 1080 mm | 1200 mm |
| 965 mm | 5 marches / steps | 5 marches / steps | 5 marches / steps |
| 40" | 29.5° | 1080 mm | 1200 mm |
| 1016 mm | 5 marches / steps | 5 marches / steps | 5 marches / steps |
| 42" | 29.5° | 1080 mm | 1200 mm |
| 1067 mm | 5 marches / steps | 5 marches / steps | 5 marches / steps |
| 44" | 29.5° | 1080 mm | 1200 mm |
| 1118 mm | 5 marches / steps | 5 marches / steps | 5 marches / steps |
| 46" | 29.5° | 1080 mm | 1200 mm |
| 1168 mm | 5 marches / steps | 5 marches / steps | 5 marches / steps |
| 48" | 29.5° | 1080 mm | 1200 mm |
| 1219 mm | 5 marches / steps | 5 marches / steps | 5 marches / steps |
| 54" | 29.5° | 1080 mm | 1200 mm |
| 1372 mm | 5 marches / steps | 5 marches / steps | 5 marches / steps |
| 60" | 29.5° | 1080 mm | 1200 mm |
| 1524 mm | 5 marches / steps | 5 marches / steps | 5 marches / steps |



500, rue Isidore Dagenais
 St-Roch-de-l'Achigan (Québec)
 J0K 3H0 Canada
 450 588-2415

Mentions légales:

1. Ces dessins et toutes les informations qu'ils contiennent sont la propriété exclusive du Concepteur. Toute reproduction sans autorisation écrite est interdite et passible de poursuite.
2. Il est strictement interdit de communiquer ou d'utiliser son contenu à d'autres fins que celles permises originellement.
3. les dimensions indiquées sur le présent plan sont fournies à titre d'information et ne peuvent être appliquées pour construction.
4. Les dessins destinés à la construction devront être scellés et dotés de la mention "POUR FABRICATION".

Legal Notices:

1. These drawings and all the information they contain are the exclusive property of the Designer. Any reproduction without written permission is prohibited and subject to legal action.
2. It is strictly forbidden to communicate or use its content for purposes other than those originally permitted.
3. The dimensions indicated on this plan are provided for informational purposes and cannot be used for construction.
4. Drawings intended for construction must be sealed and bear the note "FOR MANUFACTURING".

SCEAU / SEAL



NOM DU PROJET / PROJECT NAME

ESCALIERS/STAIRS
 McMEL

TITRE DU DESSIN / DWG TITLE

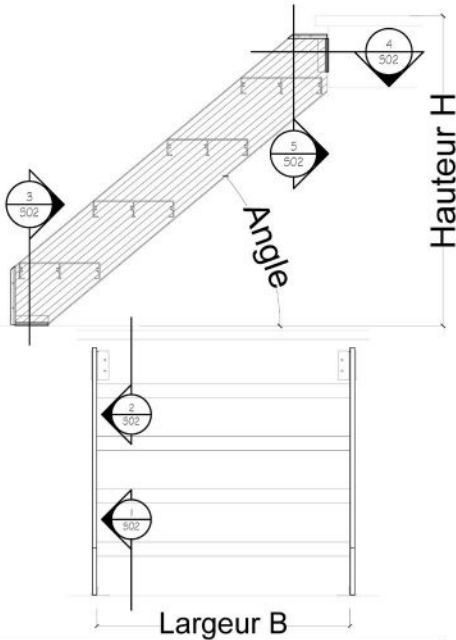
DEVIS TECHNIQUE
 SPECIFICATIONS

PRÉPARÉ PAR / PREPARED BY: W.E.S. ÉCHELLE / SCALE: -
 CONÇU PAR / DESIGNED BY: W.E.S. DATE: 2024-08-30
 VÉRIFIÉ PAR / CHECKED BY: RESILLE SHEET

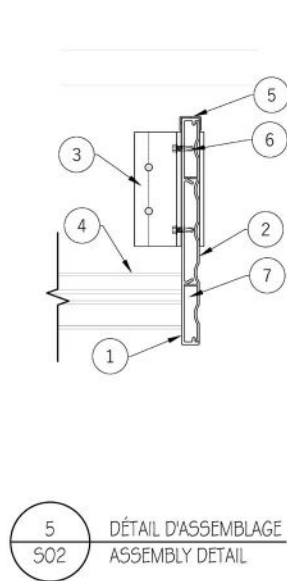
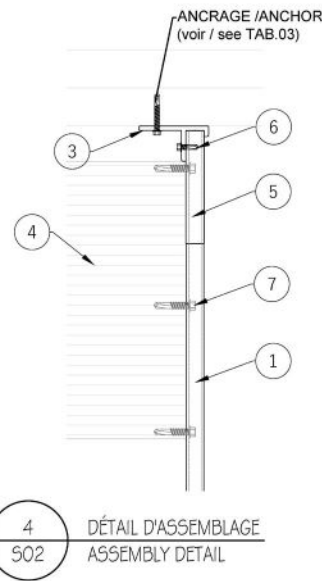
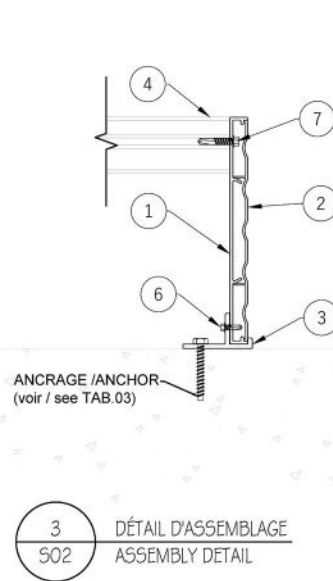
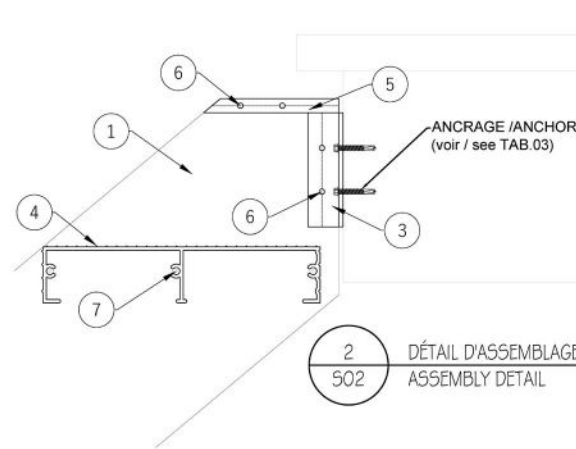
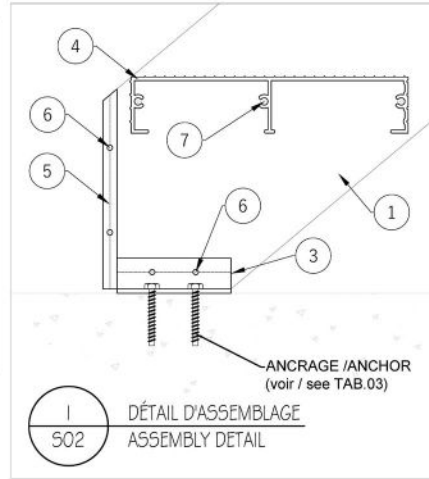
DESSIN DWG NO: S01 RÉVISION/REVISION NO: R02

TAB.4 ÉLÉMENTS DE L' ESCALIER S500

| NO. ITEM | NOM / NAME | PROFILÉ / PROFILE |
|----------|---|-------------------|
| 1 | LIMON S500 STRINGER | |
| 2 | COUVERCLE DE LIMON / STRINGER COVER | |
| 3 | ASSISE DE LIMON / STRINGER CONNECTOR | |
| 4 | MARCHE POUR S500 STEP | |
| 5 | MOULURE DE FINITION / FINISHING MOLDING | |
| 6 | VIS NO.10-16 x 5/8" SCREW | |
| 7 | VIS 5/16 -18 x 1" SCREW | |



NOTES
 LA PORTÉE LIBRE MAXIMALE DES MARCHES, DÉFINIE COMME LA DISTANCE HORIZONTALE ENTRE DEUX LIMONS PORTEURS CONSÉCUTIFS, EST LIMITÉE À 48 POUCES (1220 MM). LORSQUE CETTE PORTÉE EST EXCÉDÉE, UN LIMON INTERMÉDIAIRE DE TYPE S-100 DOIT ÊTRE AJOUTÉ AFIN D'ASSURER UNE DISTRIBUTION ADEQUATE DES CHARGES VERTICALES ET DE LIMITER LA DÉFLEXION DES MARCHES CONFORMEMENT AUX CRITÈRES DE PERFORMANCE STRUCTURALE. L'AJOUT DE CE SUPPORT INTERMÉDIAIRE EST REQUIS POUR MAINTENIR L'INTÉGRITÉ MÉCANIQUE DE L'ENSEMBLE DE LA VOLÉE.



500, rue Isidore Dagenais
 St-Roch-de-l'Achigan (Québec)
 J0K 3H0 Canada
 450 588-2415

Mentions légales:

- Ces dessins et toutes les informations qu'ils contiennent sont la propriété exclusive du Concepteur. Toute reproduction sans autorisation écrite est interdite et passible de poursuite.
- Il est strictement interdit de communiquer ou d'utiliser son contenu à d'autres fins que celles permises originalement.
- Les dimensions indiquées sur le présent plan sont fournies à titre d'information et ne peuvent être appliquées pour construction.
- Les dessins destinés à la construction devront être scellés et dotés de la mention "POUR FABRICATION".

Legal Notices:

- These drawings and all the information they contain are the exclusive property of the Designer. Any reproduction without written permission is prohibited and subject to legal action.
- It is strictly forbidden to communicate or use its content for purposes other than those originally permitted.
- The dimensions indicated on this plan are provided for informational purposes and cannot be used for construction.
- Drawings intended for construction must be sealed and bear the note "FOR MANUFACTURING".

SCEAU / SEAL



NOM DU PROJET / PROJECT NAME

ESCALIERS/STAIRS
McMEL

TITRE DU DESSIN / DWG TITLE

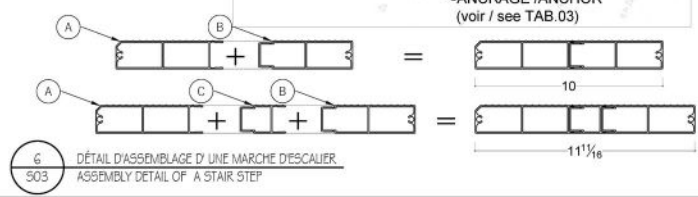
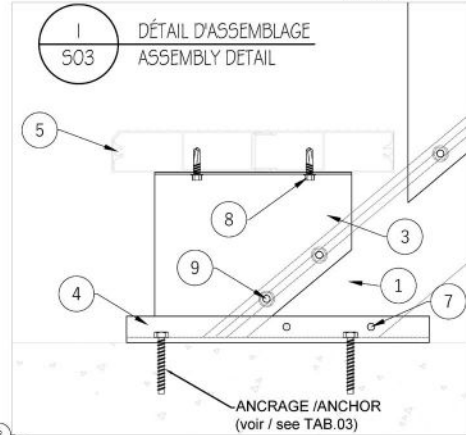
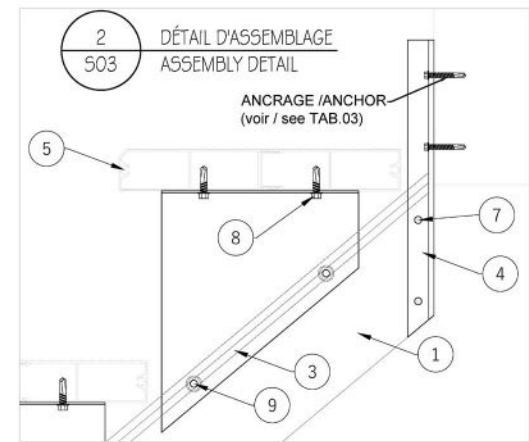
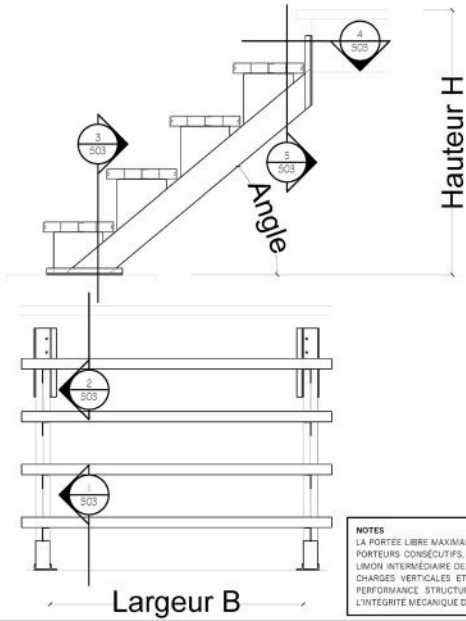
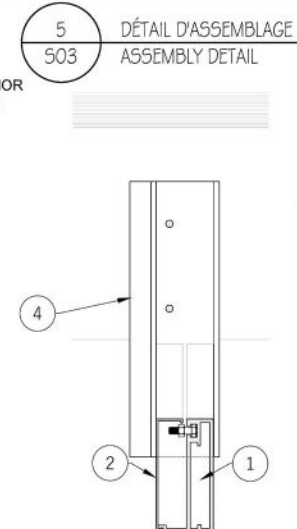
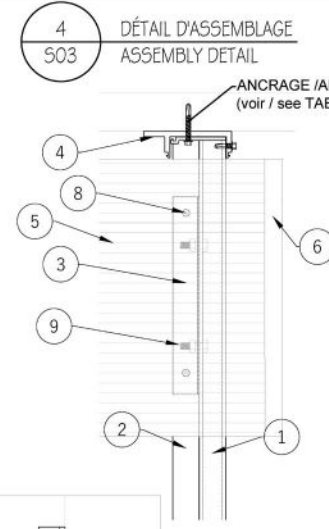
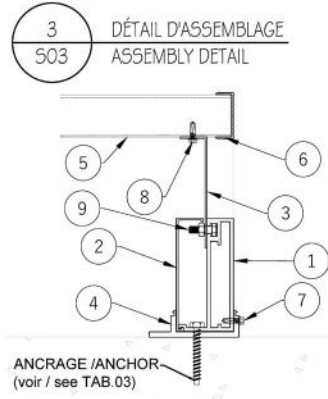
DÉTAILS / DETAILS
ESCALIER S500 STAIR

PRÉPARÉ PAR / PREPARED BY: **W.E.S.** ÉCHELLE / SCALE: -
 CONÇU PAR / DESIGNED BY: **W.E.S.** DATE: 2024-08-30
 VÉRIFIÉ PAR / CHECKED BY: FEUILLE / SHEET

DESSIN DWG NO: **S02** RÉVISION/RÉVISION NO: **R02**

TAB.5_ÉLÉMENTS DE L' ESCALIER S100

| NO. ITEM | NOM / NAME | PROFILÉ / PROFILE |
|----------|--|-------------------|
| 1 | LIMON MINCE S100 THIN STRINGER | |
| 1 | LIMON ÉPAIS S100 THICK STRINGER | |
| 2 | COUVERCLE LIMON STRINGER COVER | |
| 3 | SUPPORT DE MARCHÉ STEP SUPPORT | |
| 4 | ASSISE DE LIMON S100 STRINGER CONNECTOR | |
| 5 | MARCHE POUR LIMON S100 STRINGER STEP | |
| 6 | MOULURE POUR MARCHÉ / FLOOR MOLDING | |
| 7 | VIS NO.10-16 x 5/8" SCREW | |
| 8 | VIS NO.14x1" SCREW | |
| 9 | BOULON / BOLT 1/4-20 x5/8" GRADE 5 | |



NOTES
LA PORTÉE LIBRE MAXIMALE DES MARCHES, DÉFINIE COMME LA DISTANCE HORIZONTALE ENTRE DEUX LIMONS PORTEURS CONSÉCUTIFS, EST LIMITÉE À 48 POUCES (1220 MM). LORSQUE CETTE PORTÉE EST EXCÉDÉE, UN LIMON INTERMÉDIAIRE DE TYPE S-100 DOIT ÊTRE AJOUTÉ AFIN D'ASSURER UNE DISTRIBUTION ADEQUATE DES CHARGES VERTICALES ET DE LIMITER LA DÉFLEXION DES MARCHES CONFORMEMENT AUX CRITÈRES DE PERFORMANCE STRUCTURALE. L'AJOUT DE CE SUPPORT INTERMÉDIAIRE EST REQUIS POUR MAINTENIR L'INTÉGRITÉ MÉCANIQUE DE L'ENSEMBLE DE LA VOLÉE.



500, rue Isidore Dagenais
St-Roch-de-l'Achigan (Québec)
J0K 3H0 Canada
450 588-2415

Mentions légales:

- Ces dessins et toutes les informations qu'ils contiennent sont la propriété exclusive du Concepteur. Toute reproduction sans autorisation écrite est interdite et passible de poursuite.
- Il est strictement interdit de communiquer ou d'utiliser son contenu à d'autres fins que celles permises originalement.
- les dimensions indiquées sur le présent plan sont fournies à titre d'information et ne peuvent être appliquées pour construction.
- Les dessins destinés à la construction devront être scellés et dotés de la mention "POUR FABRICATION".

Legal Notices:

- These drawings and all the information they contain are the exclusive property of the Designer. Any reproduction without written permission is prohibited and subject to legal action.
- It is strictly forbidden to communicate or use its content for purposes other than those originally permitted.
- The dimensions indicated on this plan are provided for informational purposes and cannot be used for construction.
- Drawings intended for construction must be sealed and bear the note "FOR MANUFACTURING".

SCEAU / SEAL



NOM DU PROJET / PROJECT NAME

ESCALIERS/STAIRS
McMEL

TITRE DU DESSIN / DWG TITLE

DÉTAILS / DETAILS
ESCALIER S100 STAIR

PRÉPARÉ PAR / PREPARED BY

W.E.S. ECHELLE / SCALE -

CONÇU PAR / DESIGNED BY

W.E.S. DATE 2024-08-30

VÉRIFIÉ PAR / CHECKED BY

FUSILLE / SHEET

DESSIN DWG NO

S03

RÉVISION/REVISION NO

R02